



# Laubschneider ELITE



Perfektion im Weinbau

Der ERO-Laubschneider ELITE überzeugt durch seine Ausstattungsvielfalt. Die Modellvarianten L und Überzeilen sind in ein- oder zweiseitiger Ausführung lieferbar. Sämtliche Schneidelemente besitzen jeweils separate Anfahrtsicherungen. Die äußerst robuste Konstruktion hält auch starker Beanspruchung dauerhaft stand.

Wählen Sie aus sieben verschiedenen Schnittlängen von 100 cm bis 195 cm das für Ihre Anlagen passende Schneidwerk aus.

Die Komfortsteuerung mit Joystick-Bedienung ist bei den ELITE-Komfort-Modellen in der Grundausstattung enthalten.



Einseitig L



Zur sicheren Straßenfahrt können die Schneidelemente komplett zusammengefahren und die Obermesser nach hinten geklappt werden. (Grundausstattung)



Einseitig Überzeilen



Zweiseitig Überzeilen





Zweiseitig L

wirtschaftlich | verschleißarm | effektiv



kompakt | variabel | zuverlässig

Ihr Laubschneider soll alles mitmachen? Dann liegen Sie mit dem ERO ELITE genau richtig: Mit Seitenteilen aus Edelstahl ist er zugleich leicht und stabil. Seine umfangreichen Verstellmöglichkeiten erlauben den Einsatz in allen Erziehungsarten. Er kann sowohl an Schmalspur- als auch an Plantagen- oder Standardtraktoren angebaut werden. Auch große Flächen mit breiten Zeilen lassen sich mit ihm schnell und mühelos bearbeiten.



### Grundausrüstung:

- Manuelle Verstellmöglichkeiten:
  - Seitenverschiebung Schneidwerk
  - Seitenneigung des kompletten Schneidwerks (30°)
  - Winkelverstellung waagerechter Schneidbalken (90°)
  - Schnitthöhenverstellung waagerechter Schneidbalken (40 cm)
  - Schnittbreitenverstellung 15 cm - 85 cm (bei Überzeilenversion)
  - Schnittwinkelverstellung senkrechter Schneidbalken
  - Breitenverstellung Schneidwerke (nur bei ELITE zweiseitig L Komfort und zweiseitig Überzeilen Komfort)
- Anfahrsicherung waagerechter und senkrechter Schneidbalken mittels Gasfeder mit selbsttätiger Rückstellvorrichtung
- Luftansaugende und zugleich drahtabweisende Turbomesser mit Tefloneffekt
- Doppelt wirkender Hubrahmen mit innen liegendem Zylinder, wahlweise 500 oder 800 mm Hub (1.100 mm mit 800 mm Hub als Option)
- Einfache Montage durch automatische Zentrierung der Bohrungen, Anbau an alle Traktortypen möglich
- Komfortsteuerung mit Joystick-Bedienung (nur bei ELITE Komfort)
- Je nach Modell Abstellvorrichtung mit hydraulischer Aushebung oder Abstellfuß (siehe Seite 13, Ausstattung und Optionen)

Ein zeitgemäßer Laubschneider sollte optimale Übersicht bei der Arbeit und auf der Straße bieten - wie der ELITE Profi Line. Die Bedienung der umfangreichen Verstellungen erfordert dank der serienmäßigen Komfortsteuerung nur ein einfach wirkendes Steuergerät mit druckfreiem Rücklauf am Traktor. Die beiden Schneidwerke lassen sich unabhängig voneinander sowohl in der Höhe als auch in der Neigung verstellen und seitlich verschieben. Das erlaubt ein problemloses Arbeiten in Terrassenanlagen. Die Hubrahmen befinden sich jeweils nah an der Laubwand, und die robuste Ausführung eignet sich bestens zur Bearbeitung von breiten Zeilen und großen Flächen.





ELITE Profi Line

robust | flexibel | wertbeständig



ELITE Profi Line simple co

leistungsstark | präzise | multifunktional



Erziehungsformen wie Minimal-Schnitt und Simple Cordon stellen besondere Anforderungen an den Laubschneider. Zur Bearbeitung von Laubwänden bis 115 cm Breite hat ERO deshalb den Laubschneider ELITE Profi Line simple cordon entwickelt. Die Schnittbreite (Abstand senkrechte Schneidbalken) kann stufenlos von 15 cm bis zu 115 cm verstellt werden. Die vertikalen Schneidbalken verfügen über je drei Winkelverstellungen. Die als Option erhältlichen Triebheber erfassen auch tief hängende Triebe und sorgen für einen perfekten Schnitt.



Simple Cordon zweiseitig Überzeilen mit Triebhebern



ELITE Profi Line simple cordon (115 cm Schnittbreite)



132 cm breites Obermesser



Kompakteinstellung für Straßenfahrt

Basierend auf dem Laubschneidermodell ELITE hat ERO den bewährten Messerbalken-Laubschneider neu aufgelegt. Die aus überlangen, gezahnten Klingen bestehenden Schneidelemente garantieren einen sauberen Schnitt.

Der Doppelmesser-Laubschneider verfügt über die Verstellmöglichkeiten und den Komfort der anderen ELITE-Modelle. Sämtliche Schneidelemente sind mit separaten Anfahrtsicherungen ausgestattet.



einseitig L mit Triebheber



zweiseitig L mit Triebhebern



Obermesser mit 80 cm Schnittbreite





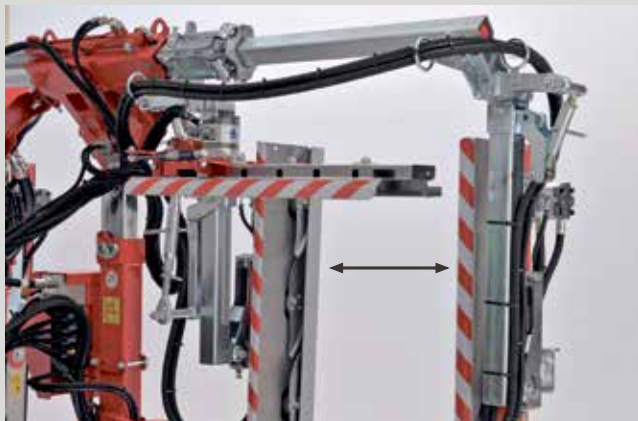
Laubschneider ELITE Doppelmesser einseitig Überzeilen

bewährt | präzise | übersichtlich

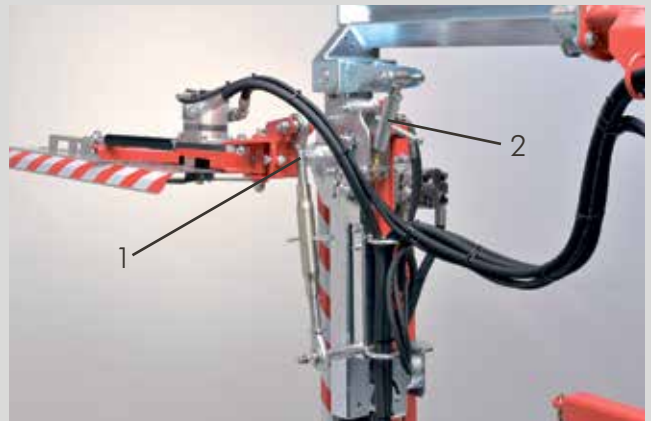
# Grundausrüstung



Anfahrssicherung waagerechter und senkrechter Schneidbalken über Gasfeder mit selbsttätiger Rückstellung



Manuelle Schnittbreitenverstellung (15 cm - 85 cm)



1 - Manuelle Winkelverstellung des waagerechten Schneidbalkens (90°)  
2 - Manuelle Seitenneigung des kompletten Schneidwerks (30°)

## Edelstahl-Turbomesser

- Speziell vergüteter Messerstahl verhindert das Ansetzen von Schnittresten auf der Schneide (Tefloneffekt).
- Die Oberflächenqualität bleibt auch beim Nachschleifen erhalten (keine Beschichtung).
- Die abgerundete Schneide bewirkt einen ziehenden, glatten Schnitt.
- Die Form der Messer verhindert das Aufwickeln und Durchtrennen der Drähte.
- Aufgrund der Sogwirkung der Messer verbleiben keine Schnittreste in der Laubwand, auch kleine Triebspitzen und Blätter werden erfasst.
- Die 35,5 cm langen Messer belasten die Lager nur wenig. Der Laubschneider kann nah am Traktor angebaut werden, wodurch sich ein kleinerer Wenderadius ergibt. Darüber hinaus wird die Gefahr einer Beschädigung der Traubenzone bei Lenkbewegungen oder Bodenunebenheiten minimiert.
- Geprüft nach DIN EN 706.



# Grundausrüstung



Hubrahmen, wahlweise mit 500 mm oder 800 mm Hub (1.100 mm mit 800 mm Hub als Option)

- Doppelt wirkender, innen liegender, optimal vor Verschmutzung geschützter Zylinder
- Großflächige Führung vermeidet ein Verkanten beim Heben und Senken
- Spielfreie Einstellung durch Druckstücke
- Universell einsetzbar für alle ERO-Anbaugeräte und Fremdgeräte wie z. B. Überzeilenstammputzer



1 - Aufnahme für Hubrahmen starr  
2 - Dreipunkt Kat. I (Option)



6-Bar-DBV, schützt den Antriebsmotor des Laubschneiders vor Beschädigung durch Druckspitzen im Rücklauf. Bietet Schutz auch bei Bedienungs- und Anwendungsfehlern.



Die ERO-Hubrahmen sind auch zur Montage von Binger Seilzug-Produkten geeignet.



Abstellvorrichtung mit Höhenverstellung (ELITE einseitig L, einseitig Überzeilen)



Abstellfuß (ELITE zweiseitig L Komfort und ELITE Überzeilen zweiseitig Komfort)



ELITE Profi Line auf Abstellvorrichtung

# Optionen



Triebheber an Unterschnittmesser mit einem Messer



Triebheber an Unterschnittmesser mit zwei Messern

Triebheber zur Erfassung tief hängender Triebe

- Höhe und Winkel des Triebhebers sind einstellbar
- Antrieb über den Ölkreislauf des Laubkreisels, kein zusätzliches Steuergerät erforderlich
- Mittels des optional erhältlichen Mengenteilers lässt sich die Drehzahl des Triebhebers individuell einstellen
- Je nach Traktor- und/oder ELITE-Modell können die Triebheber über die Traktorhydraulik angetrieben werden



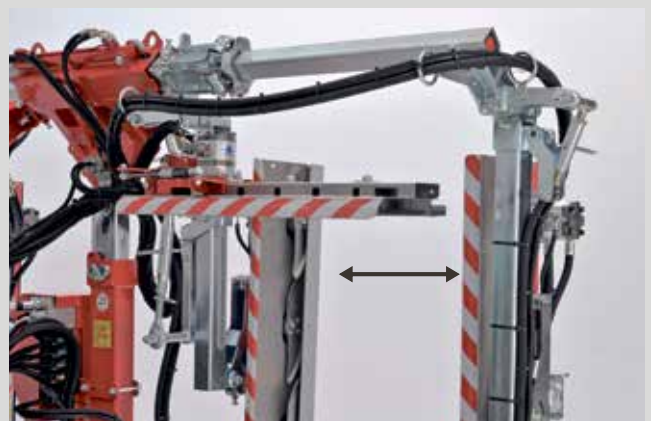
Hydraulische Breitenverstellung der Schneidwerke: Unterschiedliche Kopfteile ermöglichen die Bearbeitung von Zeilenbreiten zwischen 1,38 m und 3,50 m



Hydraulische Schnitthöhenverstellung des waagerechten Schneidbalkens (40 cm)



Hydraulische Seitenverschiebung (40 cm)



Hydraulische Schnittbreitenverstellung (Überzeilenversion), 15 cm - 85 cm Schnittbreite, ELITE Profi Line simple cordon 15 cm - 115 cm Schnittbreite

# Optionen



Z-Kinematik zur Verschiebung des Schneidwerks vor den Traktor, notwendig zur Ausfahrt aus Spitzzeilen, ermöglicht die Bearbeitung von unterschiedlichen Zeilenbreiten und bietet bessere Übersicht bei der Straßenfahrt.



Obermesser mit vier Messern, Schnittbreite 115 cm, für starke Laubwände (Grundausrüstung bei ELITE Profi Line simple cordon)



Z-Kinematik, verstärkte Ausführung mit zwei Zylindern, erforderlich für ERO-Laubschneider ELITE Überzeilen einseitig ab einer Schnittlänge von 185 cm.



Aufnahme für Hubrahmen mit hydraulischer Seitenneigung (54°)



Aufnahme für Hubrahmen mit verstärkter hydraulischer Seitenneigung (54°, zwei Zylinder)



# Optionen



Komfortsteuerung mit Joystick-Bedienung (nur für den Einsatz am Modell ELITE)

- Bedienung von maximal acht doppelt wirkenden Funktionen (je nach Ausführung) sowie einer einfach wirkenden Funktion (Antrieb Laubkreisel) über Elektromagnetventile
- Grundausstattung mit direkt verschraubten Hydraulikschläuchen
- Hydraulikkupplungen als Option erhältlich



Ölkühler zur Montage in den druckfreien Rücklauf.



Umschaltventile:

Zur Bedienung von mehreren doppelt wirkenden Funktionen durch ein doppelt wirkendes Steuergerät bietet ERO verschiedene Umschaltventile.



## Hydraulikaggregat

mit 26 cm<sup>3</sup> oder 36 cm<sup>3</sup>-Pumpe.  
41 l/min oder 50 l/min Literleistung  
(je nach Version),  
100 l Hydraulikölfüllmenge,  
Hydraulikölkühler,  
Stromregler,  
Thermoschalter für Kühlerventilator,  
Ölstands- und Temperaturanzeige.



# Optionen



## Boogie für alle ERO-Anbaugeräte

### Technische Daten:

- Außenbreite (Spurbreite) verstellbar von 100 cm bis 140 cm
- Radstand verstellbar von 100 cm bis 135 cm
- Bereifung: 15x6.00-6 (Ø: 368, Breite: 154, Felgen-Ø: 6")
- Dreipunktaufnahme Kat : KAT-1
- Gewicht: 220 kg
- Traglast: 1.000 kg
- Pendelachse (zum Abstellen und für Straßenfahrt blockierbar)
- max. Pendelbewegung der Achse über Gummipuffer einstellbar
- Rahmenlänge für alle Geräte stufenweise einstellbar über Rastriegel
- Auch einsetzbar für Produkte der Firma Binger Seilzug

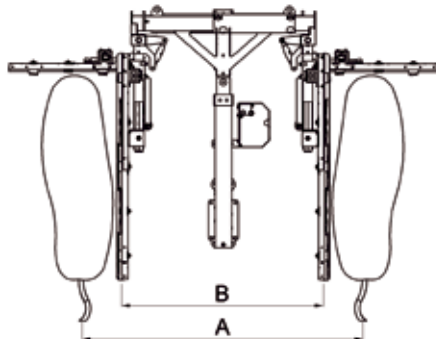


Schnittschutz für Laubschneider mit Boogie

# Kopfteile und Anbaukonsolen

Bei den zweiseitigen ERO-Laubschneidern ELITE stehen unterschiedliche Kopfteile bzw. Anbaukonsolen (ELITE Profi Line) zur Bearbeitung der verschiedenen Zeilenbreiten zur Verfügung:

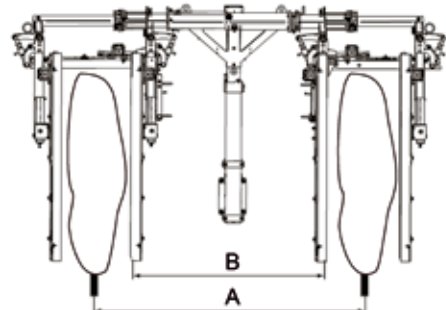
## ELITE zweiseitig „L“



Version Kopfteil

<b>IV</b>	A: 1,38 m – 2,18 m B: 0,88 m – 1,68 m
<b>I</b>	A: 1,60 m – 2,70 m B: 1,10 m – 2,20 m
<b>V</b>	A: 1,60 m – 3,00 m B: 1,10 m – 2,50 m
<b>II</b>	A: 1,80 m – 3,00 m B: 1,30 m – 2,50 m
<b>VI</b>	A: 1,80 m – 3,50 m B: 1,30 m – 3,00 m
<b>III</b>	A: 2,10 m – 3,50 m B: 1,60 m – 3,00 m

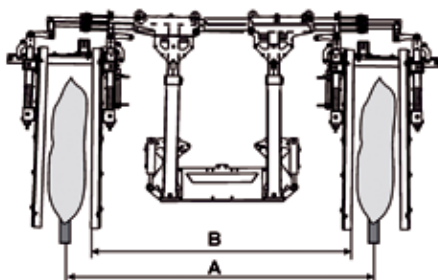
## ELITE zweiseitig Überzeilen



Version Kopfteil

<b>V</b>	A: 1,60 m – 3,00 m B: 1,10 m – 2,50 m
<b>III</b>	A: 2,10 m – 3,50 m B: 1,60 m – 3,00 m

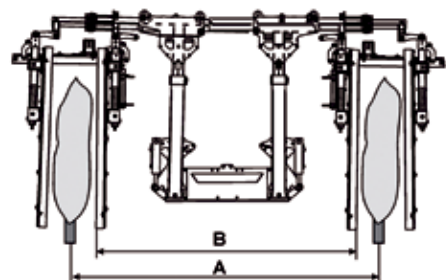
## ELITE Profi Line



Version Anbaukonsole

<b>I</b>	A: 2,40 m – 3,20 m B: 1,90 m – 2,70 m
<b>II</b>	A: 2,50 m – 3,30 m B: 2,00 m – 2,80 m
<b>III</b>	A: 2,60 m – 3,40 m B: 2,10 m – 2,90 m

## ELITE Profi Line simple cordon



Version Anbaukonsole

<b>I</b>	A: 2,50 m – 3,30 m B: 1,90 m – 2,70 m
<b>II</b>	A: 2,60 m – 3,40 m B: 2,00 m – 2,80 m
<b>III</b>	A: 2,70 m – 3,50 m B: 2,10 m – 2,90 m

A = Zeilenbreite

B = Schnittbreite

# Ausstattung und Optionen

Ausstattung		Modell		ELITE						
		einseitig L	einseitig L Komfort	zweiseitig L Komfort	einseitig Überzeilen	einseitig Überzeilen Komfort	zweiseitig Überzeilen Komfort	Profi Line	Profi Line simple cordon	
manuell	Breitenverstellung Schneidwerke	-	-	✓	-	-	✓	-	-	
	Seitenverschiebung Schneidwerk	✓	✓	-	✓	✓	-	-	-	
	Seitenneigung des kompl. Schneidwerks (30°)	✓	✓	✓	-	-	-	-	-	
	Schnittwinkelverstellung senkr. Schneidbalken	✓	✓	✓	✓	✓	✓	✓	✓	
	Winkelverstellung waager. Schneidbalken (90°)	✓	✓	✓	-	-	-	-	-	
	Schnitthöhenverstellung waagerechter Schneidbalken (40 cm)	✓	✓	✓	✓	✓	✓	✓	✓	
	Schnittbreitenverstellung (15 cm - 85 cm)	-	-	-	✓	✓	✓	✓	-	
Anfahrssicherung waagerechter und senkrechter Schneidbalken mittels Gasfeder mit selbsttätiger Rückstellung		✓	✓	✓	✓	✓	✓	✓	✓	
Luftansaugende und zugleich drahtabweisende Edelstahl-Turbomesser mit Tefloneffekt		✓	✓	✓	✓	✓	✓	✓	✓	
Einfache Montage durch automatische Zentrierung der Bohrungen, Anbau an alle Traktortypen möglich		✓	✓	✓	✓	✓	✓	✓	✓	
Komfortsteuerung mit Joystick-Bedienung (nur für ELITE-Modelle geeignet)		-	✓	✓	○	✓	✓	✓	✓	
hydraulisch	Breitenverstellung Schneidwerke	-	-	○	-	-	○	-	-	
	Seitenverschiebung Schneidwerk (40 cm)	○	○	-	○	○	-	✓	✓	
	Seitenneigung des kompl. Schneidwerks (30°)	○	○	○	-	-	-	-	-	
	Winkelverstellung waager. Schneidbalken (90°)	○	○	○	-	-	-	-	-	
	Schnitthöhenverstellung waagerechter Schneidbalken (40 cm)	○	○	○	○	○	○	○	○	
	Schnittbreitenverstellung (115 cm - 85 cm / 215 cm - 115 cm)	-	-	-	○ <sup>1</sup>	○ <sup>1</sup>	○ <sup>1</sup>	○ <sup>1</sup>	✓ <sup>2</sup>	
	Schnittbreite 115 cm, Obermesser mit vier Messern		○	○	○	-	-	-	-	✓
	Z-Kinematik (zusätzliche Steuerung erforderlich)		○	-	-	○	○	-	-	-
	Z-Kinematik, verstärkte Ausführung, mit zwei Zylindern (Komfortsteuerung erforderlich)		-	-	-	○	○	-	-	-
	Unterschnittmesser mit zusätzlichem Hydraulikmotor, manuell um 45° verstellbar (inkl. Schneidwerkverlängerung um 32 cm)		○	○	○	○	○	○	○	○
Triebheber		○	○	○	○	○	○	○	○	
Hubrahmen 800 mm, doppelt wirkend		✓	✓	✓	✓	✓	✓	2 x 800 mm	2 x 800 mm	
Hubrahmen 500 mm, doppelt wirkend		●	●	●	●	●	●	-	-	
Hubrahmen 1.100 mm mit 800 mm Hub, doppelt wirkend		○	○	○	○	○	○	○	○	
Aufnahme für Hubrahmen starr		✓	✓	✓	✓	✓	✓	-	-	
Aufnahme für Hubrahmen mit hydraulischer Seitenneigung um 54° (je 27° nach rechts und links)		○	○	○	○	○	○	✓	-	
Aufnahme für Hubrahmen mit hydraulischer Seitenneigung um 54° (je 27° nach rechts und links), verstärkt, mit zwei Zylindern		○	○	○	○	○	○	-	✓	
Abstellfuß		-	-	✓	-	-	✓	-	-	
Abstellvorrichtung mit hydraulischer Aushebung		✓	✓	-	✓	✓	-	✓	✓	
Boogie		-	-	○	-	○	○	○	○	

✓ = Serienausstattung   ● = alternativ   ○ = Option   - = nicht verfügbar

Vertriebspartner:



ERO GmbH  
Am ERO-Werk  
55469 Simmern  
Deutschland  
Tel.: +49 6761-9440-0  
Fax: +49 6761-9440-1099  
mail@ero.eu  
www.ero.eu

Angaben und Abbildungen sind als annähernd zu betrachten. Die abgebildeten Produkte enthalten teilweise nicht zum serienmäßigen Lieferumfang gehörende Sonderausstattungen.  
Technische wie konstruktive Änderungen vorbehalten.

